



## RÈGLEMENT DES ÉCOLES DE JOUTES

### Composition de la commission :

- Responsables : CHAZAL Fabien / REGA Romain
- Suppléant : ADGÉ Dimitri / PINQUET Guillaume

Le règlement des Critériums des Ecoles de Joutes est basé sur le règlement de la ligue Languedoc-Roussillon.

Certains points de règlement ont été mis en place pour les jeunes jouteurs. Après une réunion de tous les responsables de sociétés et des Responsables de la commission des Ecoles de Joutes ainsi que des membres représentant la ligue.

Ce règlement annule et remplace les autres.

# SOMMAIRE

- REGLEMENT TECHNIQUE : .....Page 3
- REGLEMENT CHAMPIONNAT DE LIGUE : .....Page 11
- REGLEMENT COUPE DE L'HERAULT : .....Page 12
- REGLEMENT CHAMPIONNAT DE FRANCE : .....Page 13
- REGLEMENT « ATTRIBUTION DES POINTS ET CLASSEMENTS » : .....Page 14
- REGLEMENT DISCIPLINE : .....Page 17
- ANNEXE : DIMENSION DU MATERIEL

## CAS NON PREVUS PAR LE REGLEMENT

C'est la commission des Ecoles de Joutes de la Ligue qui statuera pour les cas non prévus par les articles du règlement.

Ses décisions ne pourront être susceptibles d'appels dans le cadre de ses instances.

## OBLIGATIONS DES SOCIETES

- a) Ce règlement sera diffusé à chaque société ayant une section « **école de joutes** ». Elles auront la charge de le porter à la connaissance de leurs jouteurs, arbitres et licenciés chargés d'encadrer.
- b) Le jour du tournoi, la société organisatrice devra fournir le règlement qui sera à la disposition du jury, posé sur la table pendant toute la durée de la compétition.
- c) Tous les jouteurs souhaitant participer à un tournoi doivent être obligatoirement encadrés par un ou plusieurs membres licenciés adultes de sa société.
- d) Pour toutes mutations de sociétés, le joueur doit établir une lettre de démission à l'encontre de sa société. Une copie sera adressée au président de la ligue et au président des écoles de joutes.  
Les Présidents des sociétés concernées remplissent et valident le formulaire de mutation et sont avisés par le joueur.
- e) Les sociétés doivent être représentées par leur président ou par un responsable de son école de joutes de manière obligatoire sur la réunion préparatoire d'avant saison.  
Aucun mail ni texto ne servira de justification d'absence et ne remplacera pas le présentiel.  
En cas d'absence à cette réunion, la société se verra attribuée une pénalité de 80 €.

## CHAPITRE 1 :

### BUT DU JEU

- 1) Il faut jeter à l'eau ou éliminer un adversaire loyalement en respectant les points du règlement.
- 2) Pour jeter à l'eau ou éliminer un adversaire, le joueur sera équipé d'un pavois qu'il mettra au bras gauche et d'une lance qu'il glissera sous le bras droit.
- 3) Le matériel sera adapté pour chaque catégorie.  
Afin d'uniformiser le matériel, les sociétés devront se référer à l'annexe 1 pour les dimensions officielles.

## CHAPITRE 2 :

### GENERALITES

- 1) Chaque société d'école de joutes affiliée à la ligue prenant part au championnat de ligue de Joutes Languedociennes doit organiser un tournoi « PUPILLES », « MINIMES » et « CADETS » dans la saison.
- 2) Les sociétés organisatrices devront prévoir **obligatoirement la présence des premiers secours.**
- 3) Ces tournois seront effectués sur des barques de joutes menées par des moteurs.
- 4) Toute personne œuvrant dans le cadre d'un tournoi d'école de joutes officiel devra être titulaire d'une licence délivrée par la Fédération Française de Joutes et Sauvetage Nautique et de Rames traditionnelles.  
Seuls les joueurs titulaires de ladite licence **validée et tamponnée par un médecin** pourront participer aux compétitions officielles, à condition qu'ils appartiennent à une société prenant part au championnat de Ligue de Joutes Languedociennes.
- 5) Le « personnel des joutes » qui ne désire pas acquérir une licence par l'intermédiaire d'une société de joutes, devra obligatoirement se doter d'une Licence Fédérale, dite licence « indépendante ». Celle-ci sera générée par la Ligue.  
Cette licence ne permettra en aucun cas de participer en tant que joueur à une quelconque compétition officielle.
- 6) Les joueurs se présenteront sur la tinte dans la tenue réglementaire :
  - Pantalons blancs
  - Chemises blanches (**manche courte interdite**)
  - Bas blancs sans aucun signe distinctif (publicité)
- 7) Le critérium, le championnat de ligue, le championnat de France, la coupe de l'Hérault se disputent en 3 catégories distinctes, chaque joueur faisant 2 années consécutives dans chacune d'entre-elles en fonction de son âge :
  - PUPILLES : de 10 à 11 ans dans l'année de la compétition
  - MINIMES : de 12 à 13 ans dans l'année de la compétition
  - CADETS : de 14 à 15 ans dans l'année de la compétition

L'année de naissance compte en année civile.

## DEROGATIONS :

Les demandes de dérogations pour les cas suivants :

- Un joueur ne souhaite faire que la première année de sa catégorie, dans ce cas il demande une dérogation pour accéder à la catégorie supérieure.  
Cette dérogation ne pourra être délivrée que si le joueur aura été champion de ligue ou de France dans cette première année.
- Les joueurs de la catégorie CADETS qui souhaitent rester une 3<sup>ème</sup> année. Une dérogation pourra également être délivrée.  
Ces derniers devront peser **moins de 60 kg** et seront obligatoirement pesés avant le 1<sup>er</sup> tournoi de la saison, à la coupe de l'Hérault et au Championnat de France, **sous peine d'exclusion** de ces 2 compétitions et du Championnat de Ligue.
- Un joueur qui veut se surclasser pour rentrer dans le Critérium.

**Les demandes de dérogations doivent être établies par la société et transmises avant que la saison de joutes ne débute.**

- 8) Il est interdit à tout joueur de changer de catégorie en cours de saison.
- 9) La société organisatrice d'un tournoi devra communiquer, précisément, aux autres sociétés le lieu et la date du tournoi.

Seuls les joueurs inscrits tirés au sort et les remplaçants inscrits avant le tournoi pourront participer au tournoi.

Le tirage au sort sera effectué à l'avance par les responsables de la commission des écoles de joutes.

Il n'y a pas de nombre défini de joueurs par société.

- 10) Les tirages des barques sont faits à l'ordinateur, il est demandé aux responsables de société de donner les noms des joueurs qui participeront aux tournois quelques jours avant la date de celui-ci.
- 11) Lorsqu'un joueur sera absent (non signalé ou non excusé) 3 fois de suite, il sera enlevé de la liste des joueurs et devra se faire réinscrire pour les tirages. Il pourra bien sûr jouter en remplaçant s'il n'est pas inscrit sur le tirage.
- 12) Avant le début du tournoi, les joueurs qui ne sont pas inscrits et désireux de prendre part à la compétition, doivent se présenter à la table du jury ou bien leurs responsables, afin d'être inscrits comme remplaçants supplémentaires ou nominatifs. S'ils sont plusieurs remplaçants, il sera fait un tirage au sort pour les classer dans l'ordre où ils doivent jouter.  
Les joueurs remplaçants seront appelés au fur et à mesure qu'il y aura un absent **peu importe la société.**
- 13) **Avant le début du tournoi, il est demandé aux responsables des sociétés de porter à la connaissance du jury le nom des joueurs absents de chaque catégorie.**  
Cela est valable pour les 3 catégories.
- 14) Un joueur qui souhaite utiliser un autre pavois d'une catégorie différente de la sienne peut le faire à condition que son responsable de société en ait fait la demande

**avant le début de la saison**. Une dérogation lui sera accordée après validation de l'ensemble des responsables de sociétés. Elle sera nominative.

**Les joueurs concernés devront utiliser le même pavois durant toute la saison et ne pourront plus en changer.**

Ces joueurs seront listés et la liste présentée au président du jury.

15) Tout joueur qualifié pour la revanche devra descendre de la tinte et attendre **dans la barque** la fin des éliminatoires pour se mesurer avec les autres joueurs qualifiés.

16) Dans les 3 catégories :

- Si un joueur se présente sur le plancher et ne désire pas jouer, son adversaire sera déclaré vainqueur.

17) **REVANCHES DES CADETS** :

A la revanche des Cadets, les 10 premiers CADETS de chaque barque qui sont tombés à l'eau ou éliminés doivent impérativement **se remettre en blanc** pour faire le poids dans les barques **où ils ont été éliminés**, de même que les quatre premiers prix PUPILLES et MINIMES. **Il sera procédé à l'appel de ces joueurs avant les revanches** par le président du jury.

A l'appel de leur nom les joueurs doivent **se trouver dans la barque** et non pas dans la nacelle ni sur le quai.

S'ils sont absents, le jury le notera sur la feuille de tournoi.

S'il n'y a pas assez de Cadets dans la saison ou lors du tournoi, il sera fait appel également aux Minimes.

Si rien n'a été inscrit sur la feuille de rapport, **il ne pourra pas y avoir de suite à donner.**

**En cas d'exception (blessure ou autres cas urgents)**, il faut le faire savoir au jury afin de ne pas pénaliser le joueur.

Il est toutefois possible en cas extrême de faire remplacer un joueur par un autre joueur « égal » à lui-même, **pour cela le responsable de la société du joueur en avise le responsable de la commission**

### **CHAPITRE 3 :**

#### **OBLIGATION DES JOUEURS**

- 1) Pour éviter les retards, les joueurs devront attendre leur tour à l'emplacement qui leur est fixé et se tenir à la disposition du Jury pour équilibrer le poids sur les barques.
- 2) Quand **début** le tournoi des **PUPILLES**, les **MINIMES** doivent être en **BLANC** et se tenir à la disposition du Jury pour faire le poids, de même que les **CADETS** quand c'est le tour des MINIMES.
- 3) Il ne sera fait que 3 appels à l'embarquement pour toutes les catégories, au-delà de ces 3 appels, les joueurs qui ne seront pas dans les barques seront éliminés du tournoi en cours.
- 4) Il est expressément recommandé aux joueurs, qui se trouvent sur les bigues de ne pas changer de place au moment où les barques se croisent et ce jusqu'à la fin de la passe.

- 5) Les joueurs **n'ont pas à se déplacer** dans les barques sans que le barreur ne leur en donne l'ordre ou que le jury ne le leur demande. Il a été remarqué que certains joueurs se déplacent dans la barque suivant le joueur qui est sur le plancher. Ces derniers sont passibles **d'un avertissement** et par la suite **d'un tournoi** s'ils récidivent.
- 6) Les joueurs qui combattent doivent être en position lance levée horizontalement au moment où les pavillons se croisent.

#### **CHAPITRE 4 :**

##### **OBLIGATIONS DES TIMONNIERS**

- 1) Il est interdit aux patrons de barques (barreurs) d'accoster ailleurs qu'à l'estrade officielle et de recevoir à bord des personnes ne faisant pas partie de la compétition officielle, sans en avoir reçu l'autorisation du Jury.
- 2) Les patrons de barques ainsi que le personnel des joutes ne doivent sous aucun prétexte prendre part aux discussions qui pourraient surgir lors du tournoi.
- 3) Si un joueur est trop « pénible » dans la barque ou bien s'il manque de respect envers le barreur, ce dernier le dépose devant la table du jury et explique la raison pour laquelle il ne le souhaite plus dans la barque. **Une sanction sera prise toute de suite par le président du jury, le responsable du joueur concerné et un responsable de la commission des écoles de joutes.**

#### **CHAPITRE 5 :**

##### **INTERDICTIONS**

- 1) Pendant le tournoi, les joueurs, barreurs, jury ou délégués ne pourront cumuler plusieurs fonctions.
- 2) En cas d'accident du barreur, il pourra être remplacé par un barreur, ou autre personnel des joutes même s'il ne fait pas partie de la société organisatrice du tournoi.

#### **CHAPITRE 6 :**

##### **ARBITRAGE DU TOURNOI**

- 1) Le Jury se compose de 3 personnes :
  - Le président du jury qui sera un membre de la société organisatrice
  - 2 assesseurs qui seront désignés en fonction du tour de rôle validé par la commission des écoles de joutes.

Les arbitres doivent posséder la licence de la Fédération Française de Joutes et Sauvetage Nautique, ils doivent être présents avant le début du tournoi et se présenter à la table du Jury ainsi qu'au responsable de la commission.

- 2) Les jurys doivent être **en tenue blanche**, tout comme les jurys pour les adultes. Il est accordé une chemise à manche courte, **sauf pour la coupe de l'Hérault et le Championnat de France**.
- 3) Si un jury ne se présente pas dans une tenue correcte (pantalon et chemise blanche) la Ligue en tiendra compte et **sanctionnera financièrement** la société concernée.
- 4) En cas d'indisponibilité ou d'absence d'un jury, celui-ci sera remplacé par un membre licencié et adulte de la société du jury absent. En cas de carence, cette tâche sera confiée à un membre de la commission des écoles de joutes ou du bureau de la ligue présent sur le site.

En dernier recours, tout joueur licencié hormis ceux de la société organisatrice et de la société représentée par l'autre membre du jury présent pourra être jury.

Le tour de rôle du jury sera validé lors de la réunion préparatoire. Si des modifications et échanges doivent être faits, les sociétés auront jusqu'au 31/05 pour réaliser lesdits changements et en informer par email le bureau de la commission des écoles de joutes.

Le tour de rôle définitif pour la saison sera entériné le 31/05

**Le jury absent sera sanctionné d'une amende de 80 € mais les joueurs de cette société pourront participer aux tournois.**
- 5) Le président du jury devra établir le compte rendu du tournoi et le faire parvenir au responsable de la commission des écoles de joutes à la fin de la compétition.
- 6) Les décisions seront prises à la majorité du jury ; la voix du président **départage celles des assesseurs**.
- 7) A chaque passe le jury accorde un point au joueur ayant pris l'avantage.

Si la passe est nulle, il ne sera pas attribué de point.

Les points ne seront pas annoncés.
- 8) Une passe ne peut être gagnée par un joueur ayant reçu une observation, avertissement ou faute.
- 9) Dans le courant du tournoi, **les passes sont limitées à 3 passes pour l'ensemble des catégories des éliminatoires jusqu'à la finale incluse**.

#### **Des éliminatoires aux demi-finales incluses :**

##### **A l'issue des 3 passes :**

- Après comptabilisation des points et des fautes, sauf en cas d'égalité, un joueur est déclaré vainqueur.
- Si les deux joueurs ont commis 3 fautes alors les deux joueurs sont éliminés (Sauf en finale-cf. ci-dessous).
- Si les deux joueurs sont à égalité de fautes et de points sans avoir commis 3 fautes, alors une passe supplémentaire leur sera accordée.
- Une remise à zéro de la comptabilisation des fautes et des points s'effectue au départ des passes supplémentaires.

##### **A l'issue de cette passe supplémentaire :**

- Si un des deux joueurs commet une faute, alors il sera éliminé.
- Si les deux joueurs commettent une faute, alors les deux joueurs sont éliminés (Sauf en finale – cf. ci-dessous)
- Si aucun des deux joueurs ne commet de faute, et que la passe est accordée gagnante à un joueur, alors ce dernier sera déclaré vainqueur.

- Si aucun des deux joueurs ne commet de faute, et que la passe est jugée nulle (égalité) alors une nouvelle passe supplémentaire leur est accordée, et ce jusqu'à arriver à l'une des trois situations précédentes.

### **En finale :**

#### **A l'issue des 3 passes :**

- Après comptabilisation des points et des fautes, sauf en cas d'égalité, un joueur est déclaré vainqueur.
- Si les deux joueurs ont commis 3 fautes alors les deux joueurs sont éliminés.
- si les deux joueurs sont à égalité de fautes et de points sans avoir commis 3 fautes, alors une passe supplémentaire leur sera accordée.
- Une remise à zéro de la comptabilisation des fautes et des points s'effectue au départ des passes supplémentaires.

#### **A l'issue de cette passe supplémentaire :**

- Si un des deux joueurs commet une faute, alors il sera éliminé.
- Si les deux joueurs commettent une faute, alors une nouvelle passe supplémentaire leur est accordée.
- Si aucun des deux joueurs ne commet de faute, et que la passe est accordée gagnante à un joueur, alors ce dernier sera déclaré vainqueur.
- Si aucun des deux joueurs ne commet de faute, et que la passe est jugée nulle (égalité) alors une nouvelle passe supplémentaire leur est accordée.
- les coups entraînant une disqualification directe sont maintenus (chapitre 7).
- Si les deux joueurs tombent à l'eau franchement et en arrière, le vainqueur sera celui qui touchera l'eau le dernier.

#### **10) En cas de jeu en finale, le jury demandera aux joueurs de rejouter, mouillés et pieds nus.**

S'ils récidivent, le jury éliminera les 2 joueurs qui se seront rendus coupables de cette faute grave.

Les points et les 1er et 2ème prix ne seront **pas attribués.**

#### **11) Une feuille de tournoi sera mise à la disposition du jury par la Commission des écoles de joutes. Elle aura au préalable été renseignée sur le tirage au sort par cette commission avec le tirage des 3 catégories.**

Sur cette feuille, seront inscrits le déroulement du tournoi, le classement des 4 prix, les absents et les incidents ou accidents qui se seront produits pendant celui-ci.

Les membres de la commission des écoles de joutes sont autorisés à remplir celle-ci à la demande de la société organisatrice.

#### **12) Le président du jury aura la charge de vérifier la liste des joueurs qui font l'objet d'une dérogation pour le pavois, celle-ci leur sera donnée en début de tournoi.**

#### **13) Tout joueur, barreur, dirigeant, parent, ou autre membre de la famille du joueur qui fera preuve de partialité, de mécontentement, de contestation, d'obstruction, d'injure, etc..., et dont le comportement sera susceptible de nuire au bon déroulement du tournoi, sera traduit devant le conseil de discipline.**

Ce dernier peut être sollicité par :

- Le Jury,
- Le Président ainsi que les membres du bureau de la ligue,
- Le Responsable des écoles de joutes ainsi que les membres de la commission,



- Les Présidents ou responsables de sociétés.  
**Sous demande de rapport écrit**

## **CHAPITRE 7**

### **PENALISATIONS**

#### **A. COUPS INTERDITS – DISQUALIFICATION**

- 1) Les joueurs devront jouter loyalement et n’user, pour faire tomber leur adversaire, que de coups de lance qui doivent être donnés sur la demi-surface centrale du pavois, délimitée par les parties intérieures des retenants.

#### **Sera immédiatement disqualifié :**

- a) Le joueur qui tombe à l’eau.
- b) Le joueur qui s’appuie avec le pavois sur son plancher, qui touche son plancher de la main, du genou ou toute partie du corps.
- c) Le joueur qui met le pied sur la planche dite « de devant ».
- d) Tout joueur qui frappera en dehors de la demi-surface centrale autorisée.
- e) Le joueur qui laisse tomber son pavois ou sa lance.
- f) Le joueur qui abandonne la tintaine sans autorisation du jury.
- g) Le joueur qui provoquera volontairement la chute de son adversaire « en avant ».
- h) Le joueur qui ne tiendra pas la base de sa lance sous le bras (lance courte).
- i) Le joueur qui lâchera de sa main sa lance ou qui atteindra de sa main la deuxième garde.
- j) Le joueur qui pratiquera une joute dangereuse.
- k) Le joueur qui recevra un deuxième avertissement.
- l) Le joueur qui fera « double frappe » à savoir 2 poussées sur le pavois en décollant sa lance.
- m) Le joueur qui rattrapera son pavois par la corde. Si son adversaire commet une faute disqualificative ou tombe à l’eau, ce dernier n’est pas autorisé à rejouter.
- n) Le joueur qui frappera entre les deux retenants du haut ou du bas.
- o) Le joueur qui frappera sur les retenants externes du haut ou du bas.

#### **B. OBSERVATION – AVERTISSEMENT**

- a) Le joueur qui frappera sur les retenants internes du pavois.
- b) Le joueur qui ne présentera pas loyalement et franchement son pavois à son adversaire, c’est-à-dire qui n’appuiera pas l’encoche intérieure du pavois sur le genou et le haut de sa poitrine (il est interdit d’avoir le haut du pavois en dehors de l’épaule et l’encoche sur le haut de la cuisse ou devant le genou).
- c) Le joueur qui atteindra la première garde. La partie blanche de la lance doit être visible devant la main du joueur.
- d) Le joueur qui bougera volontairement avant le choc.
- e) Le joueur qui au moment de la poussée décollera la lance de dessous son bras.

- f) Tout joueur qui ne se conformera pas au présent règlement encourra de la part du jury, une observation, un avertissement et s'il récidive sera éliminé.

Les fautes sont annulées lorsque le joueur adverse est vaincu.

## **CHAPITRE 8**

### **A. CAS PARTICULIERS**

1. En cas de bris de matériel, lance ou pavois :
  - a) Le joueur tombant à l'eau en arrière sera éliminé, sauf s'il a cassé sa lance.
  - b) Si les deux joueurs restent en place, ils sont autorisés à rejouer. La passe est annulée, non comptée.
  - c) Si les deux joueurs tombent à l'eau, l'un en arrière et l'autre non, seul sera éliminé le joueur tombé en arrière, sauf si le joueur qui est tombé en arrière a cassé sa lance.

## **CHAMPIONNAT DE LIGUE**

Le CHAMPIONNAT DE LIGUE se déroule sur autant de tournois que de sociétés engagées et affiliées à la Fédération Française de Joutes Sauvetage Nautique.

Au cours des divers tournois de la saison, les joueurs marquent les points selon le barème établi dans **l'article 2** de la section « Attribution des points et Classements ».

Les points sont additionnés tout au long de la saison.

En fin de saison, les 3 joueurs qui auront marqué le plus de points seront déclarés :

- Champion de Ligue
- Vice-Champion de Ligue
- 3<sup>ème</sup> prix Championnat de Ligue

Le classement est déterminé par le critère suivant :

- Le plus grand nombre de points.

En cas d'égalité de points, les joueurs seront départagés comme suit dans l'ordre décroissant :

- Le plus grand nombre de 1<sup>er</sup> prix
- Le plus grand nombre de 2<sup>ème</sup> prix
- Le plus grand nombre de 3<sup>ème</sup> et 4<sup>ème</sup> prix (non dissociés)

- Le plus grand nombre de revanches
- Le plus grand nombre de fois vainqueur de 2 hommes
- Le plus grand nombre de fois vainqueur d'1 homme
- Le plus grand nombre de tournois du Championnat de Ligue disputés
- Le plus petit nombre d'absences (donnant lieu à pénalité)
- Joueur inscrit dans une catégorie inférieure à l'issue de la saison précédente
- Joueur le moins bien classé à l'issue de la saison précédente
- Joueur le plus jeune.

En cas d'égalité sur l'ensemble de ces critères, les joueurs seront déclarés ex-aequo.

## COUPE DE L'HERAULT

La COUPE DE L'HERAULT se déroule sur un tournoi pour les 3 catégories :

PUPILLES – MINIMES – CADETS

Les critères de qualification pour participer à cette compétition sont les suivants :

- Avoir marqué **1 point** l'année précédente
- Les joueurs étant inscrits pour la **1<sup>ère</sup> fois** dans une catégorie
- Participation à **10 tournois minimum** dans la saison précédente.

Un nombre minimum de 7 joueurs par barques est obligatoire. Si tel n'est pas le cas, un repêchage de tous les joueurs sera effectué.

# CHAMPIONNAT DE FRANCE

Les CHAMPIONNATS DE FRANCE se disputent sur un seul tournoi en fin de saison pour les 3 catégories :

PUPILLES – MINIMES – CADETS

Les critères de qualification pour participer à cette compétition sont basés sur les tournois de la saison écoulée.

Pourront participer les joueurs qui auront fait **un des quatre premiers prix** en tournoi régional.

Le tournoi se dispute par tour :

- Le plus mal classé au championnat de Ligue rencontre le mieux placé, l'avant dernier rencontre le second, etc...
- Le joueur vainqueur du tour est qualifié pour le tour suivant.
- En cas d'absence d'un joueur, son adversaire désigné sera automatiquement qualifié pour le tour suivant.
- En cas de nombre de joueurs impairs à tous les tours, les deux joueurs les plus mal classés se rencontrent entre eux en tour préliminaire.  
Le vainqueur de ce tour rencontre le mieux classé du championnat de ligue.
- Le vainqueur du tournoi sera déclaré CHAMPION DE FRANCE, le second Vice-Champion de France, le 3<sup>ème</sup> troisième prix, le 4<sup>ème</sup> quatrième prix.
- Les points ne seront pas attribués pour le classement du Championnat de Ligue.

## RECOMPENSES

Les 4 premiers des tournois de Championnat de France, Coupe de l'Hérault et les tournois organisés par les sociétés comptant pour le Championnat de Ligue seront récompensés.

Les 3 premiers du Championnat de Ligue seront récompensés.

Les joueurs recevront leurs récompenses lors de la cérémonie des prix en tenue de joueur **(en BLANC)**.

Les récompenses n'auront qu'une valeur symbolique (coupes, médailles, bouquets).

En aucun cas les récipiendaires ne recevront argent, bijoux ou cadeaux d'une quelconque valeur.

# ATTRIBUTION DES POINTS ET CLASSEMENTS

## A. FONCTIONNEMENT

### **ARTICLE 1**

Le Responsable des écoles de joutes ainsi que ses membres s'occupent du classement individuel des jouteurs.

### **ARTICLE 2**

L'attribution des points et les Classements ont pour fonctions de :

- Comptabiliser à partir des rapports de tournois les points et les pénalités attribués aux jouteurs
- Etablir les classements individuels des différentes catégories du Championnat de Ligue
- Etablir le classement, pour chaque catégorie, des jouteurs qualifiés pour le Championnat de France.

### **ARTICLE 3**

Le Responsable des écoles de joutes ainsi que ses membres qui s'occuperont de l'attribution des points et les Classements se baseront sur les rapports de tournois pour pouvoir comptabiliser les points qui seront attribués aux jouteurs.

Cependant, des erreurs pouvant survenir, ils auront la possibilité d'utiliser d'autres sources afin de vérifier l'exactitude des informations contenues dans les rapports et ce dans un souci d'équité sportive.

Les litiges éventuels seront arbitrés par les seuls membres de la commission écoles de joutes de la Ligue, la décision définitive, prise par ces derniers sera sans appel.

A l'issue de chaque tournoi, chaque société devra faire parvenir les rapports au responsable de la commission des écoles de joutes.

## **B. ATTRIBUTION DES POINTS**

### **ARTICLE 1 :**

#### **REGLE GENERALE**

Des points sont attribués lors de chaque tournoi régional des sociétés dans chacune des 3 catégories : PUPILLES – MINIMES – CADETS

Le responsable des écoles de joutes ainsi que ses membres ont cependant la possibilité de ne pas attribuer de points lors d'un tournoi, ou de les attribuer sous certaines conditions, dans le cas d'un évènement exceptionnel.

### **ARTICLE 2 :**

#### **BAREME DES POINTS DE VICTOIRE**

Pour les 3 catégories, le barème des points est le suivant :

- 1<sup>er</sup> PRIX :..... 20 points
- 2<sup>ème</sup> PRIX :..... 12 points
- 3<sup>è</sup> et 4<sup>è</sup> PRIX :..... 8 points
- Vainqueur de 2 hommes :..... 4 points
- Vainqueur d'1 homme :..... 1 point

En cas d'égalité sur un prix, le barème des points est le suivant :

- 1<sup>er</sup> PRIX ex aequo :..... 16 points (points du 1<sup>er</sup> + 2<sup>è</sup> / 2)
- 2<sup>ème</sup> PRIX ex aequo :..... 10 points (points du 2<sup>è</sup> + 3<sup>è</sup> / 2)
- 3<sup>ème</sup> PRIX ex aequo :..... 8 points (points du 3<sup>è</sup> + 4<sup>è</sup> / 2)
- 4<sup>ème</sup> PRIX ex aequo :..... 6 points (points du 4<sup>è</sup> + revanche / 2)

### **ARTICLE 3 :**

#### **POINTS DE PENALITE « SANCTION DISCIPLINAIRE »**

Lorsque le Conseil de Discipline inflige une suspension ferme de tournois, le joueur est pénalisé selon le barème suivant :

- 1 tournoi ferme (sur la saison) : pas de point de pénalité.

- A partir du 2<sup>ème</sup> tournoi ferme (sur la saison) : 1 point par tournoi (Exemple : le joueur suspendu 6 tournois fermes recevra 5 points de pénalité)
- Les points de pénalité « sanction disciplinaire » sont comptabilisés en totalité pour la saison en cours durant laquelle la faute a été commise.

### **C. CLASSEMENT DU CHAMPIONNAT DE LIGUE**

#### **ARTICLE 1 :**

##### **COMPTABILISATION DES POINTS**

Pour les 3 catégories, le classement du Championnat de Ligue est effectué en additionnant pour chaque joueur les points obtenus lors des tournois régionaux comptant pour cette compétition, desquels seront soustraits les éventuels points de pénalité « sanction disciplinaire ».

#### **ARTICLE 2 :**

##### **CRITERE POUR DEPARTAGER EN CAS D'EGALITE**

Le classement est déterminé par les critères suivants dans l'ordre décroissant :

- Le plus grand nombre de 1<sup>er</sup> prix
- Le plus grand nombre de 2<sup>ème</sup> prix
- Le plus grand nombre de 3<sup>ème</sup> et 4<sup>ème</sup> prix (non dissociés)
- Le plus grand nombre de revanches
- Le plus grand nombre de fois vainqueur de 2 hommes
- Le plus grand nombre de fois vainqueur d'1 homme
- Le plus grand nombre de tournois du Championnat de Ligue disputés
- Le plus petit nombre d'absences (donnant lieu à pénalité)
- Joueur inscrit dans une catégorie inférieure à l'issue de la saison précédente
- Joueur le moins bien classé à l'issue de la saison précédente
- Joueur le plus jeune.

En cas d'égalité sur l'ensemble de ces critères, les joueurs seront déclarés ex-aequo.

#### **ARTICLE 3 :**

##### **CLOTURE DU CHAMPIONNAT DE LIGUE**

Le classement est définitivement arrêté après le Championnat de France ou, le cas échéant, après une réunion du Conseil de Discipline qui se tiendrait postérieurement à celui-ci.

Cette dernière règle vise à permettre la prise en compte des éventuels points de pénalité « sanctions disciplinaire ».

# CONSEIL DE DISCIPLINE

## FONCTIONNEMENT DU CONSEIL

### **ARTICLE 1**

Tout problème de comportement disciplinaire doit être inscrit sur le rapport par le Président du Jury.

Le Conseil de Discipline est composé de :

- 1 responsable licencié de chaque société
- Le Responsable des écoles de Joutes qui présidera le Conseil

### **ARTICLE 2**

#### **FONCTION DU CONSEIL**

Le Conseil a pour fonctions d'étudier, de délibérer et le cas échéant sanctionner tout licencié qui ne respecterait pas les règles en matière de discipline.

### **ARTICLE 3**

Le Conseil de Discipline sera saisi dans les cas suivants :

- a) Obligatoirement dans le cas où le Jury du tournoi de joutes aura établi un rapport disciplinaire.
- b) Obligatoirement dans le cas où :
  - 1 membre du bureau de la ligue
  - Le Responsable ou un des membres de la commission des écoles de joutes,
  - Ou un Président de société,

Présent au tournoi, aurait lui-même établi un rapport disciplinaire écrit ou verbal.

En règle générale, le Conseil de Discipline doit se réunir dans la semaine qui suit un éventuel incident. Le Conseil peut se réunir dans l'instant ou bien après un tournoi si le Corum est atteint (la moitié des nombres de représentants des sociétés + 1).

Cas exceptionnel, la Commission peut se réunir la veille de la Coupe de l'Hérault ou du Championnat de France.

- c) L'information sera également envoyée au Président des écoles de joutes qui aura la charge de convoquer les responsables de sociétés.

### **ARTICLE 4**



- a) Les votes du Conseil seront tous exprimés à main levée, **1 seule voix par société, seul le président de la commission possède 2 voix.**
- b) En cas d'égalité des voix au premier tour de scrutin, un deuxième tour est organisé.
- c) Si au deuxième tour il y a toujours égalité, un vote sera organisé à bulletin secret.
- d) **Si l'affaire est trop délicate à juger, il sera organisé un vote à bulletin secret dès le premier tour.**
- e) Si pour une raison ou une autre cela ne peut se régler au sein des écoles de joutes, le président des écoles de joutes peut demander que cela passe par le Conseil de Discipline de la Ligue en présence des « coupables » et du Président de la Commission.
- f) Les sanctions prises seront sans appel par la commission des écoles de joutes et seront applicables tout de suite, cela même si à la suite il se déroule le critérium de la société du jouteur sanctionné.  
Cependant, si ce dernier souhaite faire appel, il passera devant la Commission de Discipline des adultes, et ne pourra jouter jusqu'au verdict de celle-ci.  
Pour faire appel il devra établir une demande écrite au Président de la Ligue.

## **ARTICLE 5**

### **1. SANCTION APPLICABLES : Barème pour les jouteurs des écoles de joutes**

- a) Le jouteur, qui venant de jouter, manifestera son désaccord à l'égard de la décision du Jury en refusant de l'exécuter ou en protestant par le geste ou la parole, sera suspendu pour :
  - **1 à 4 tournois**
- b) Le jouteur, qui ayant déjà jouté, contestera les décisions du Jury à leur table, sera suspendu pour :
  - **1 à 4 tournois**
- c) Le jouteur qui refusera d'aller faire du poids, ou si à l'appel de son nom n'est pas dans la barque, sera suspendu pour :
  - **1<sup>ère</sup> fois : 1 tournoi ferme (même si le suivant est celui de sa société)**
  - **2<sup>ème</sup> fois : 3 tournois fermes**
  - **3<sup>ème</sup> fois : le jouteur passera en Conseil de Discipline**
- d) Le jouteur qui prononcera à l'encontre des barreaux un refus d'obéissance, des injures ou des grossièretés, le barreur sera à même de le débarquer immédiatement à la table du Jury, le jouteur sera suspendu pour :
  - **2 tournois fermes**

- e) Le joueur qui se déplace à tout moment dans les barques suivant le joueur qui est sur le plancher alors qu'il n'y a été autorisé par le barreur, risque une suspension de :
- **1<sup>ère</sup> fois : 1 tournoi avec sursis**
  - **2<sup>ème</sup> fois : 2 à 6 tournois fermes**
- f) Toute bagarre ou insulte entre joueurs, les joueurs seront suspendus pour :
- **2 à 5 tournois suivant la gravité des faits**
- g) Les parents ou dirigeants qui du quai empêcheraient le joueur de jouer, risquent de le faire suspendre pour :
- **A l'appréciation du Conseil de Discipline**
- h) Les parents ou dirigeants qui viendront contester la décision du Jury, ou les insultent verront leurs enfants suspendus pour :
- **1<sup>ère</sup> fois : 1 tournoi ferme**
  - **2<sup>ème</sup> fois : 2 à 6 tournois fermes.**
- i) Si le dirigeant, les parents, ou le joueur se rendaient coupables de bagarres soit envers le Jury ou les organisateurs, ils verraient le joueur suspendus pour :
- **Pour le joueur : 2 tournois fermes ou suspension complète des tournois**
  - **Pour le dirigeant ou le parent « licencié » : Une demande de réunion de la Commission de Discipline des adultes laquelle décidera des sanctions à appliquer.**
- j) Tout joueur des 3 catégories qui aura reçu une sanction et qui en fin de saison ne l'aura pas terminée, cette dernière sera reconduite l'année suivante pour le terminer.  
De même pour la catégorie CADETS elle sera reconduite dans la catégorie JUNIORS, par une demande faite à la Ligue.
- k) La récidive amènera automatiquement le doublement des peines.
- l) Toutes sanctions prises par le Conseil de Discipline seront appliquées quel que soit le tournoi à venir (Championnat et Coupe de l'Hérault).
- m) Tout sursis sera appliqué de date à date

## **2. SANCTIONS APPLICABLES : Barème pour les licenciés devant la commission de discipline de la ligue**

- a) Le licencié, qui contestera la décision du Jury, sera suspendu pour :
- **1 à 4 tournois**
- b) Le licencié, qui prononcera à l'encontre du Jury des injures ou des grossièretés pendant ou après le tournoi, sera suspendu pour :
- **2 à 6 tournois**
- c) Le licencié, qui profèrera des menaces à l'encontre du Jury pendant ou après le tournoi, sera suspendu pour :
- **2 à 8 tournois**
- d) Le licencié, qui se rendra coupable de voies de fait sur la personne des membres du Jury ou du personnel des joutes ou d'un autre licencié, pendant ou après le tournoi, sera suspendu pour :
- **16 tournois**

### **ARTICLE 6**

Les délibérations du Conseil de Discipline seront tenues secrètes. Seule la décision définitive sera portée à la connaissance du joueur concerné par l'intermédiaire de sa société.

Le Conseil de Discipline annoncera les sanctions en nombre de tournois et non en nombre de mois ou d'année(s).

### **ARTICLE 7**

De façon générale, si le Conseil de Discipline s'estime insuffisant informé sur le déroulement précis d'une affaire portée à sa connaissance, il pourra renvoyer la décision à une autre séance et ordonner toutes mesures d'informations qu'il jugerait utiles. **(Le joueur ou la personne concernée par les faits ne pourra participer à aucune compétition officielle tant que la décision du conseil n'aura pas été annoncée).**

### **ARTICLE 8**

Le licencié accusé des faits punissables pourra s'il le désire assister à la réunion du Conseil de Discipline ou s'y faire représenter. **Mais ne pourra participer à la délibération.**

Dans le cadre d'un rapport écrit, la personne l'ayant dressé pourra assister (comme le Président du Jury) à la réunion du Conseil de Discipline.

Dans le cadre d'un rapport oral, la personne l'ayant établi sera dans l'obligation d'être présente à la réunion.

Le Président du Jury et la personne ayant établi le rapport (oral ou écrit) ne pourront en aucune manière participer à la délibération.

#### **ARTICLE 9**

Enfin, il serait regrettable que l'on en arrive à prendre des sanctions sur tous les points de discipline. Les joutes doivent rester un divertissement convivial dans le respect de nos traditions.

Mais s'il y a punition à donner, **Messieurs du Jury faites votre rapport sur la feuille de tournoi.**

.....

**Ce règlement sera susceptible d'être modifié chaque année sur certains points, après réunion et validation de la commission des écoles de joutes.**

**Ce règlement a été modifié et voté à la majorité par la commission des écoles de joutes le 14 avril 2023.**

**Validé par le bureau de la ligue Languedoc-Roussillon le 14 avril 2023**

#### **Responsables de la Commission**

##### **Ecoles de Joutes**

**CHAZAL Fabien / REGA Romain**

#### **Président de la ligue**

##### **Languedoc-Roussillon**

**M. FABRE Sébastien**

## ANNEXE : DIMENSIONS DU MATERIEL

Depuis Avril 2011, toutes les sociétés qui ont une section « Ecoles de Joutes » doivent obligatoirement fournir du matériel aux normes afin qu'il n'y ait plus de problèmes.

Les dimensions suivantes sont sur bois brut.

- Les matériaux utilisés pour toutes les catégories sont :

**PAVOIS** : BOIS du NORD BLANC

**LANCES** : BOIS du NORD ROUGE

- Les Dimensions :

### 1. **LANCES**

**LEGERS** : L = 1.75 M - Diamètre 27 mm

**PUPILLES** : L = 2.00 M - Diamètre 27 mm

**MINIMES** : L = 2.25 M - Diamètre 34 mm

**CADETS** : L = 2.40 M - Diamètre 34 mm

### 2. **PAVOIS**

Epaisseur des planches :

**LEGERS** : 25 mm

**PUPILLES** : 26 mm

**MINIMES** : 28 mm

**CADETS** : 30 mm

Epaisseurs des retenants :

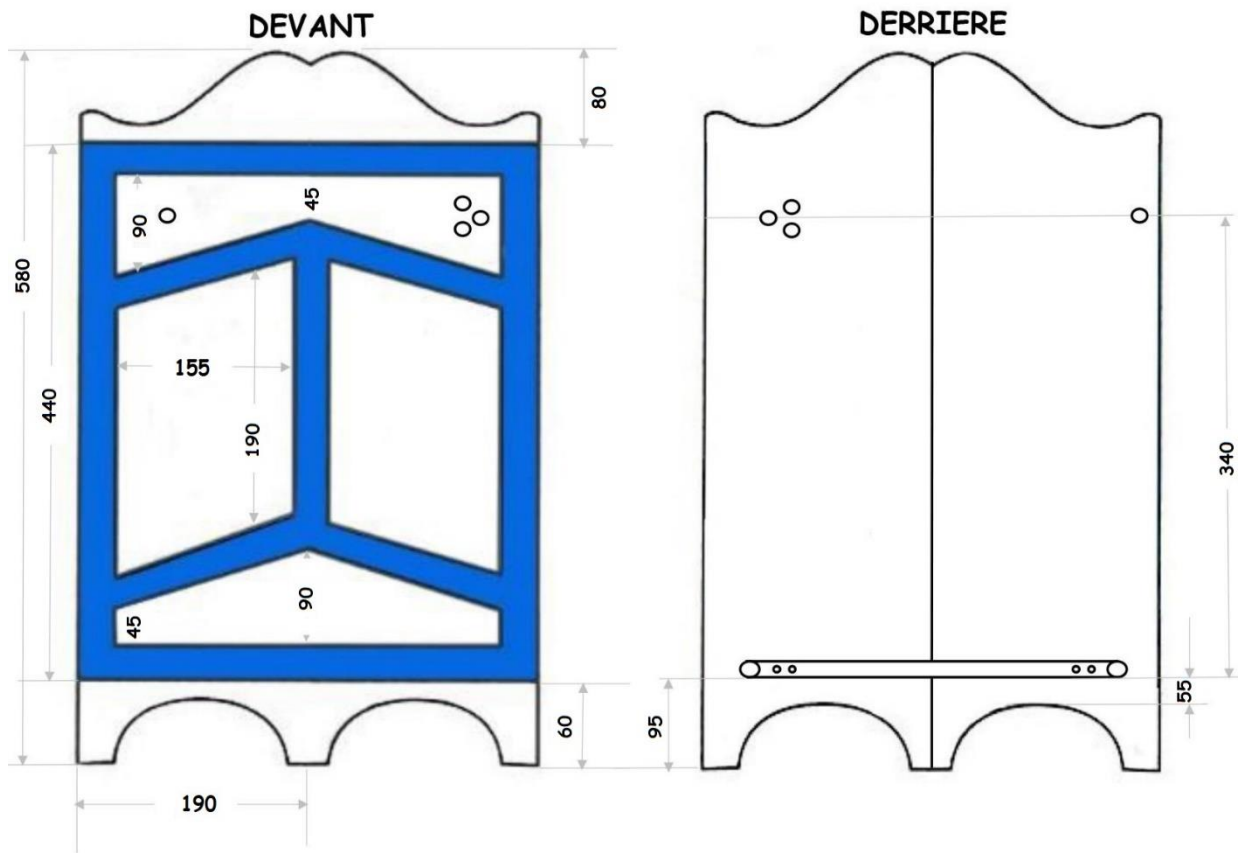
**LEGERS** : Epaisseur : 2.6 cm – Hauteur : 3.5 cm

**PUPILLES** : Epaisseur : 2.6 cm – Hauteur : 4 cm

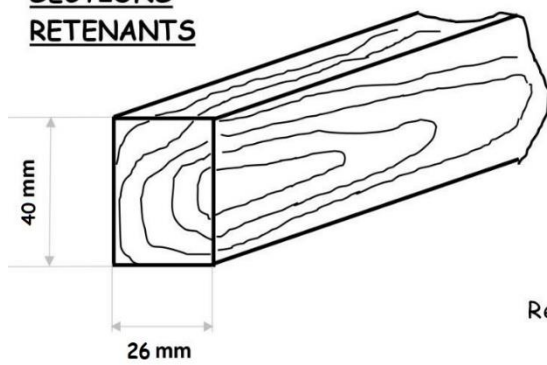
**MINIMES** : Epaisseur : 2.8 cm – Hauteur : 4.5 cm

**CADETS** : Epaisseur : 3 cm – Hauteur : 5 cm

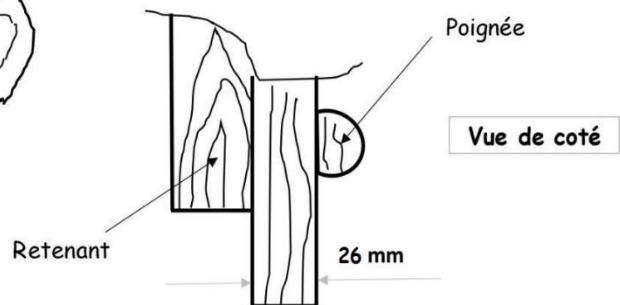
# DIMENSIONS DES ARMES CATEGORIE PUPILLE



## SECTIONS RETENANTS

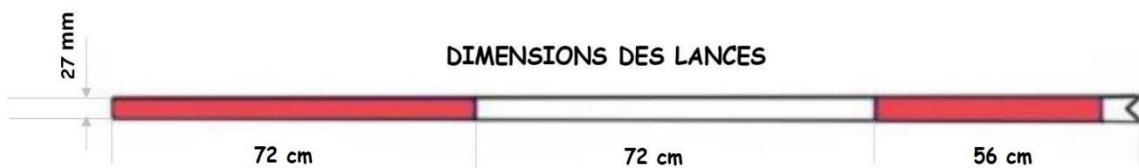


## epaisseur plats

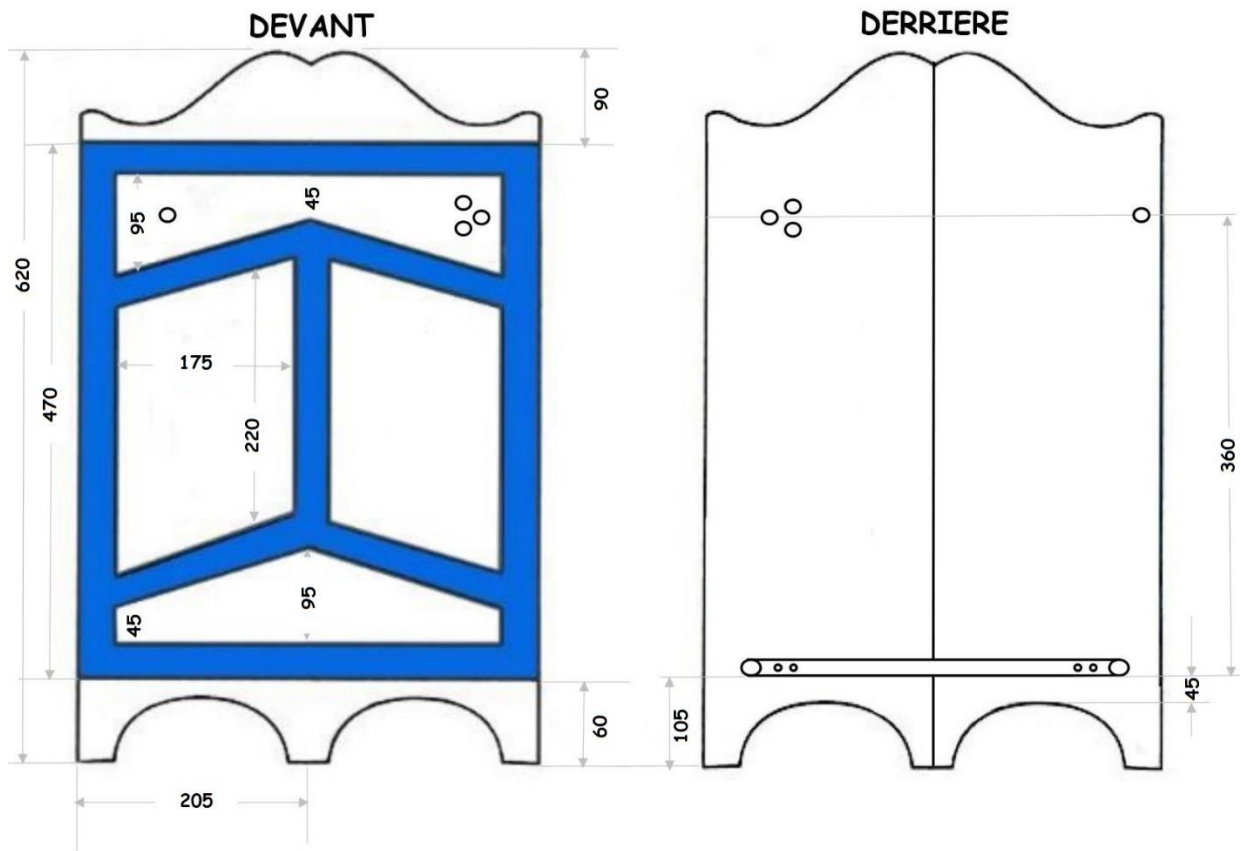


Essence bois : bois du nord blanc

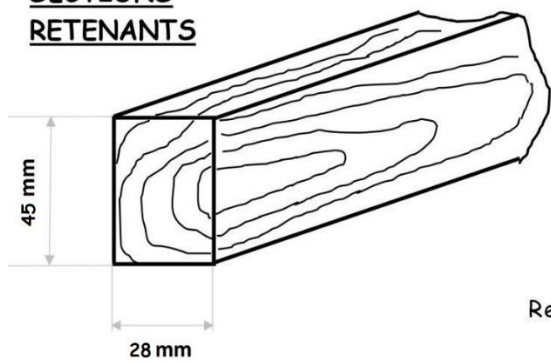
## DIMENSIONS DES LANCES



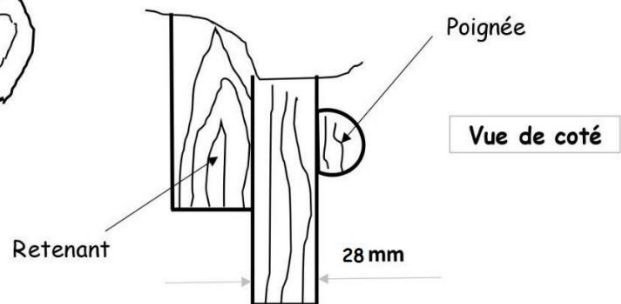
# DIMENSIONS DES ARMES CATEGORIE MINIME



## SECTIONS RETENANTS

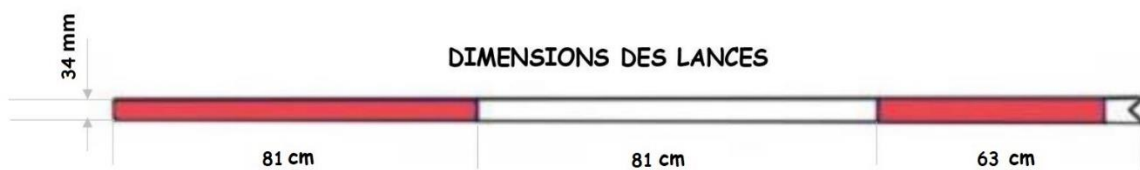


## epaisseur plats

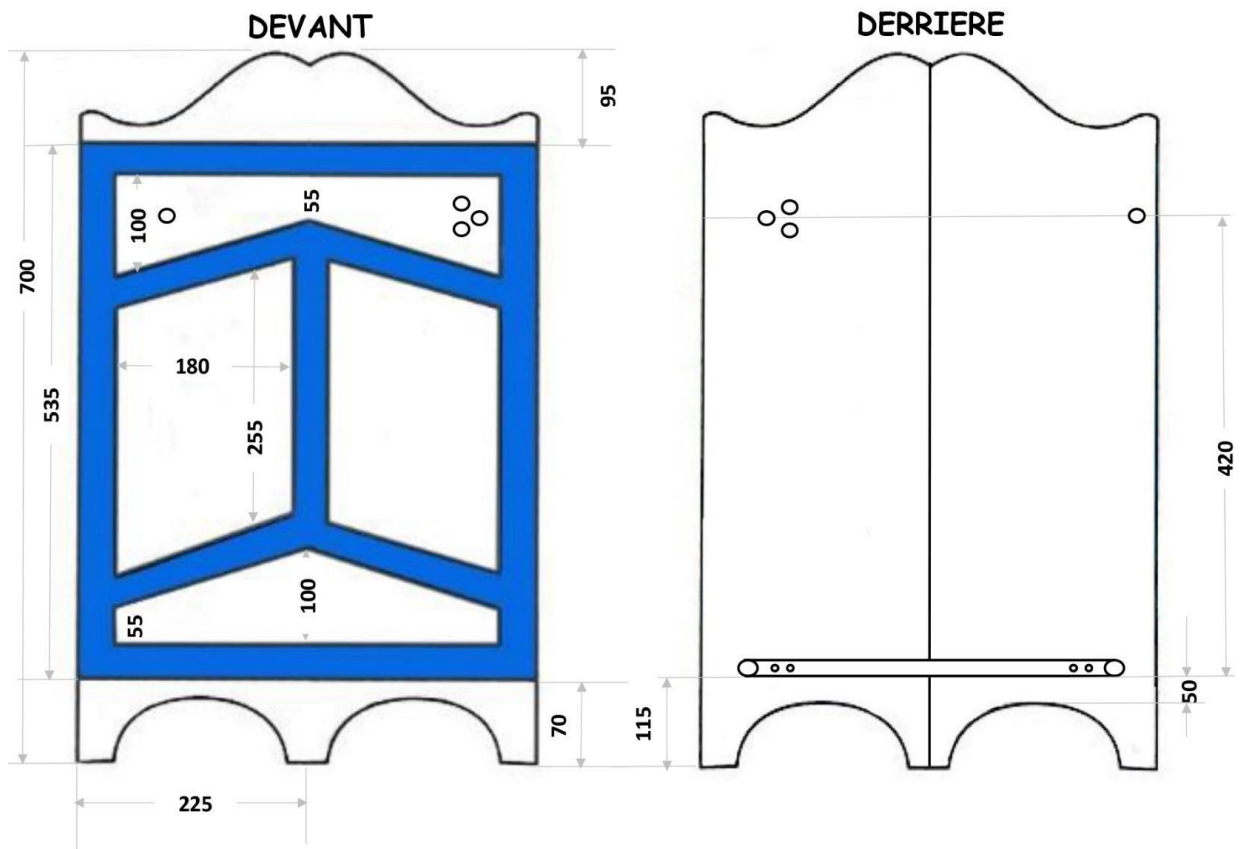


Essence bois : bois du nord blanc

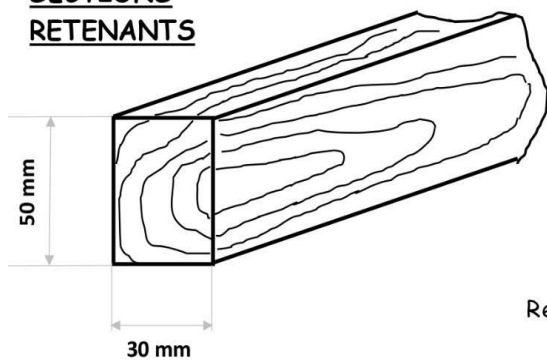
## DIMENSIONS DES LANCES



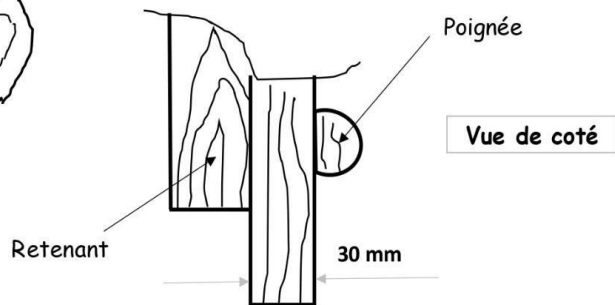
# DIMENSIONS DES ARMES CATEGORIE CADET



## SECTIONS RETENANTS



## epaisseur plats



Essence bois : Bois du nord blanc

## DIMENSIONS DES LANCES

